



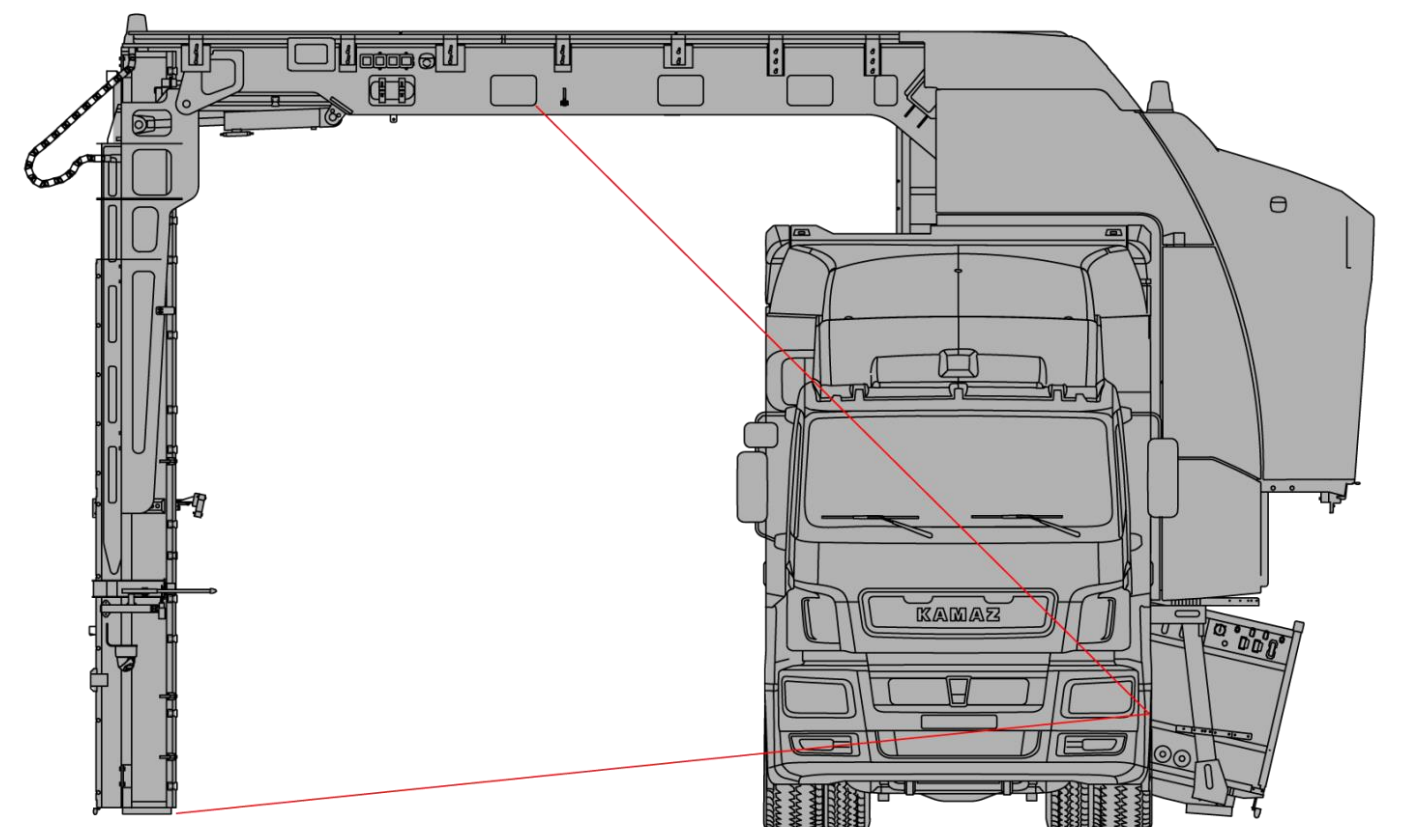
ЗАО «Техно-С.Петербург сервис»



ООО «Скантроник Системс»

СТ-2630М

МОБИЛЬНЫЙ ИНСПЕКЦИОННО-ДОСМОТРОВЫЙ КОМПЛЕКС



Мобильный инспекционно-досмотровый комплекс с проникающей способностью до 320 мм по стали для индивидуального контроля большегрузного автомобильного транспорта и контейнеров.

Технические характеристики СТ-2630М

Общие характеристики

Энергия пучка электронов	6/3,5 МэВ
Максимальная проникающая способность по стали	не менее 320 мм
Обнаружение проволоки диаметром	0,8 мм
Контрастная чувствительность на половине проникающей способности	1,5%
Количество групп распознаваемых материалов	4
Номинальная скорость сканирования	12 / 24 м/мин
Максимальная пропускная способность	25 транспортных средств в час
Максимальные габариты транспортных средств (Д x Ш x В)	28 x 3 x 4,5 м
Потребляемая мощность	40 кВА
Размеры незащищенной зоны ограничения доступа при 10 сканированиях в час (Д x Ш)	50 x 40 м
Полный вес МИДК	не более 24 т
Опционально: максимальная пропускная способность в портальном режиме	120 транспортных средств в час

Технологии

Технология распознавания материалов по эффективному атомному номеру	X-MAT
Технология оценочного взвешивания транспортного средства, или отдельных частей груза на рентгеноскопическом изображении	X-WEIGHT
Восстановление атомного номера материала, экранированного объектом с неизвестным атомным номером	Z-RECOVER
Технология преобразования интенсивности цветового тона при работе с рентгеноскопическим изображением для оптимизации распознавания материалов оператором	X-HDR

Срок службы

15 лет	возможно продление ресурса
--------	----------------------------

Гарантия

24-60 месяцев	возможно расширение
---------------	---------------------

Страна происхождения

Российская Федерация

